



# CRAFTWORX™

## 44 LBS. STAINLESS STEEL SCALE

INSTRUCTION MANUAL | MFG#: 1A-SC108



TOLL FREE: 1-877-258-6190

---

## SPECIFICATIONS

Capacity: 44 LBS. / 20 KG

Increments: 2 OZ. / 50G

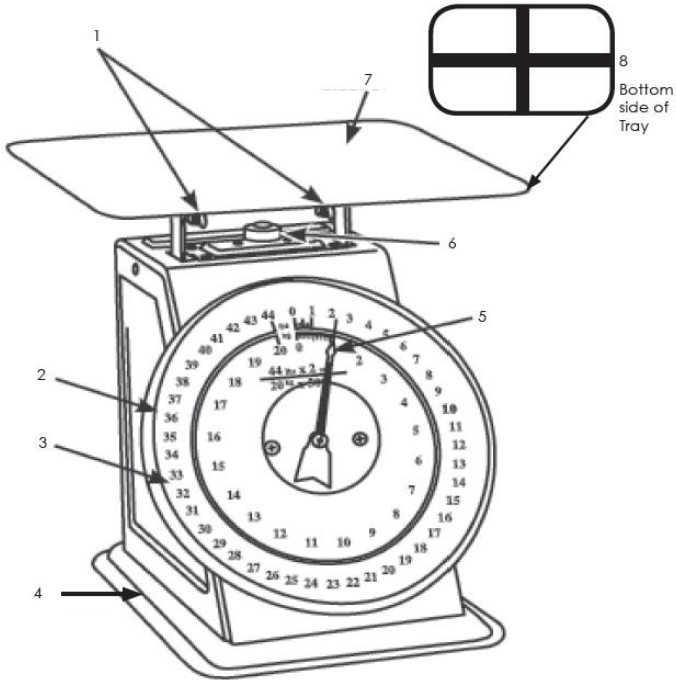
## OPERATING INSTRUCTIONS

1. Set the platform (4) on a level surface. Using bolts, attach the cross bracket (8) to the platform (4) and the tray (7) to the bracket (8).
2. Adjust the zero value by winding the zeroing adjustment knob (6) until the dial (3) points to zero; then check by slightly pressing the tray down and releasing it.
3. Load the scale slowly, avoiding sudden or heavy impacts to the spring.
4. Look at the dial (3) vertically when weighing.
5. The weight of the item being weighed should exceed the weighing increment. The weighing increment is five times the scale code. Avoid going beyond the capacity of the scale, as this could damage interior parts and / or cause malfunction.

## MAINTENANCE

1. Use a soft cloth and mild cleanser to clear the platform.  
Do NOT use gas, lacquer thinner or other strong chemicals.
2. Do not drop or impact the scale
3. Do not remove or tamper with inner parts of the scale
4. Do not allow acid, alkali or water to infiltrate the scale.

## PARTS AND DESCRIPTIONS



1. WING NUTS

2. PLASTIC FACE PLATE

3. DIAL

4. PLATFORM

5. NEEDLE

6. ZEROING ADJUSTMENT KNOB

7. STAINLESS STEEL TRAY

8. CROSS BRACKET



# CRAFTWORX™

## BALANCE EN ACIER INOXYDABLE DE 19,96 KG

MANUEL D'INSTRUCTIONS | N° FAB. : 1A-SC108



USAGE DOMESTIQUE SEULEMENT

Sans frais : 1-877-258-6190

**Veillez lire attentivement le manuel d'instructions de la balance à cadran avant**

---

## **l'utilisation.**

### **SPÉCIFICATIONS**

Capacité : 44 LB / 20 KG

Incréments : 2 OZ / 50 G

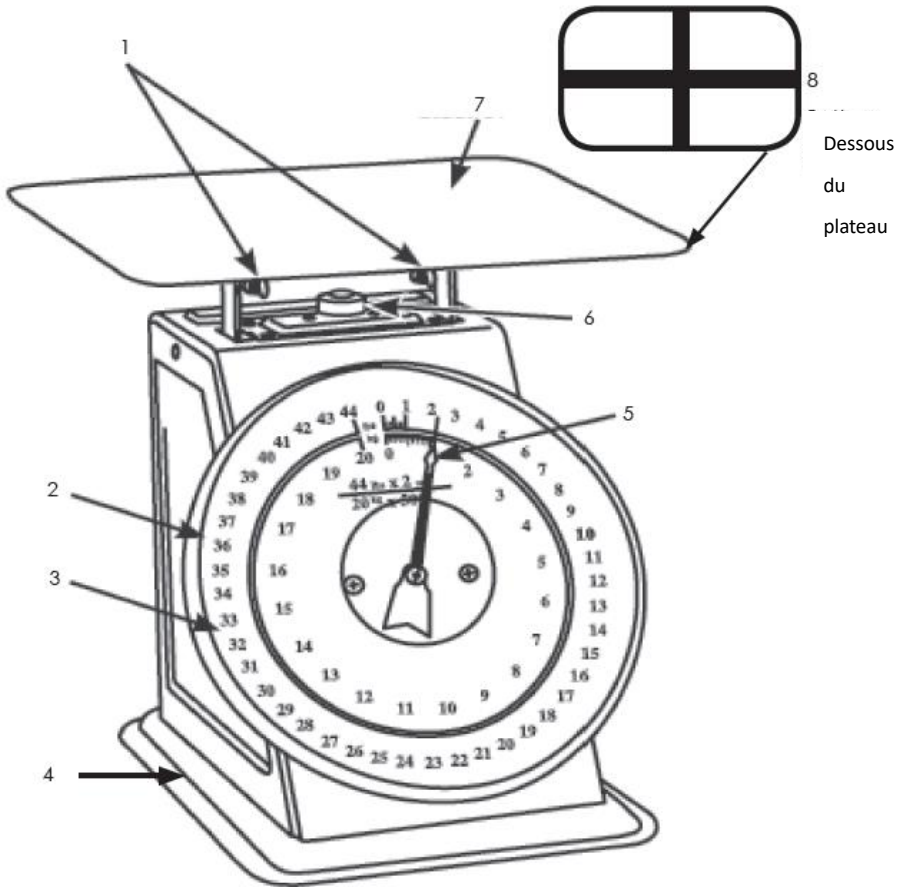
### **INSTRUCTIONS D'UTILISATION**

1. Placez la plate-forme (4) sur une surface plane. Fixez le support transversal (8) à la plate-forme (4) et le plateau (7) au support (8) à l'aide de boulons.
2. Pour ajuster la valeur zéro, tournez le bouton de réinitialisation (6) jusqu'à ce que le cadran (3) pointe vers le zéro. Appuyez doucement sur le plateau et lâchez pour vérifier le bon fonctionnement de la balance.
3. Chargez lentement la balance. Évitez les chocs soudains ou lourds sur le ressort.
4. Lors du pesage, regardez le cadran (3) verticalement.
5. Le poids de l'objet à peser doit être supérieur à l'incrément de pesage. L'incrément de pesage est cinq fois plus grand que le poids de la balance. Ne pas dépasser la capacité de la balance, car cela risque d'endommager les pièces intérieures et/ou causer un mauvais fonctionnement.

### **ENTRETIEN**

1. Nettoyez la plate-forme à l'aide d'un chiffon souple et d'un nettoyant doux. Ne pas utiliser de gaz, de diluant de peinture ou d'autres produits chimiques puissants.
2. Ne pas laisser tomber ou heurter la balance.
3. Ne pas enlever ni modifier les pièces internes de la balance.
4. Évitez l'infiltration de l'acide, de l'alcali et de l'eau dans la balance.

### **PIÈCES ET DESCRIPTIONS**



1. VIS PAILLON

2. PLAQUE FRONTALE EN PLASTIQUE

3. CADRAN

4. PLATE-FORME

5. AIGUILLE

6. BOUTON DE RÉINITIALISATION

7. PLATEAU EN ACIER INOXYDABLE

8. SUPPORT TRANSVERSAL